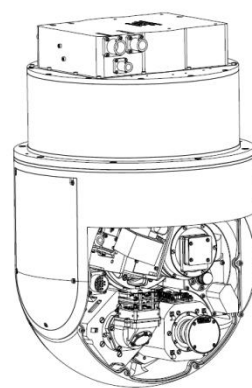
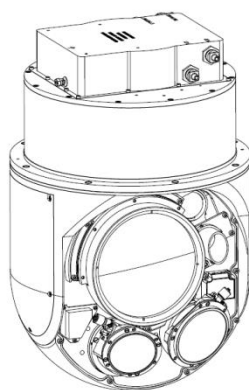
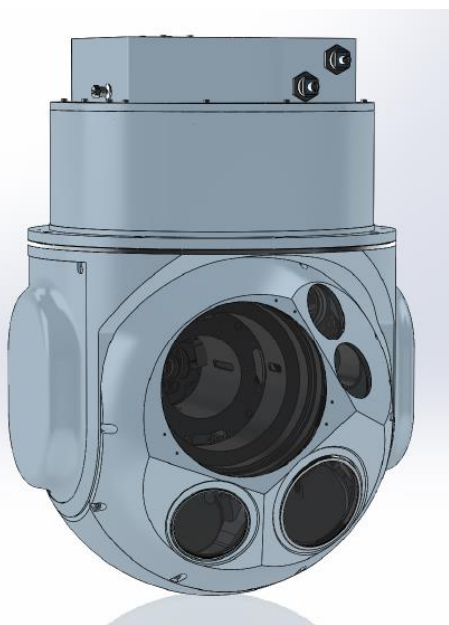




«ОЭ ОПС – 350В1»

Оптико – электронная нагрузка обзорного типа



 **ОАО «ЦНИИ «ЦИКЛОН»**

107497, г. Москва, Щелковское шоссе, 77
тел.: (+7 495) 460-48-00 info@cyclone-jsc.ru
факс: (+7 495) 460-34-01 www.cyclone-jsc.ru

Применяется на воздушных и морских судах для обнаружение целей, и ведения наблюдения за объектами в любых метеорологических условиях

- имеет телевизионный канал
- тепловизионный канал дальнего ИК диапазона
- тепловизионный канал ближнего ИК диапазона.
- цифровые и аналоговые выходы
- оборудован лазерным дальномером безопасным для глаз
- цифровое увеличение от 4х раз

Данное изделие оборудовано гиросtabilизатором, что способствует четкости изображения при любых вибрациях. Ведение наблюдения может быть реализовано даже в искусственных помех.

Дальность обнаружения объектов в нормальных условиях от 20 км, дальность распознавания объекта тип F-15 12 км, на фоновой обстановке

ОСНОВНЫЕ ХАРАКТЕРИСТИКИ

Тип канала		ТВ	ТпВ	КВИК
Поле зрения	Узкое поле (град.)	2,7 x 2	4 x 3	2 x 1,8
	Широкое поле (град.)	40 x 30	40 x 30	22 x 18
Фокусное расстояние, мм		8 – 120	24 – 225	32 – 320
Электронное масштабирование		От 4х и более		
Угол обзора (угл.град.)		По углу места – 20 – 120 По азимуту n x 360		
Характеристики системы				
Габариты (мм x мм)		Ø 350 x 80		
Вес		35 кг		
Видео выход		Цифровые и аналоговые выходы		
Питание		24 – 29 V		
Потребление		50 Вт		
Параметры окружающей среды				
Диапазон рабочих температур		От – 40 до + 50		
Диапазон температур при хранении		От – 40 до + 50		
Канал лазерного дальномера				
Длина волны, нм		1,54		
Количество энергии в импульсе, дж		8		
Частота повторения импульсов, Гц		2		